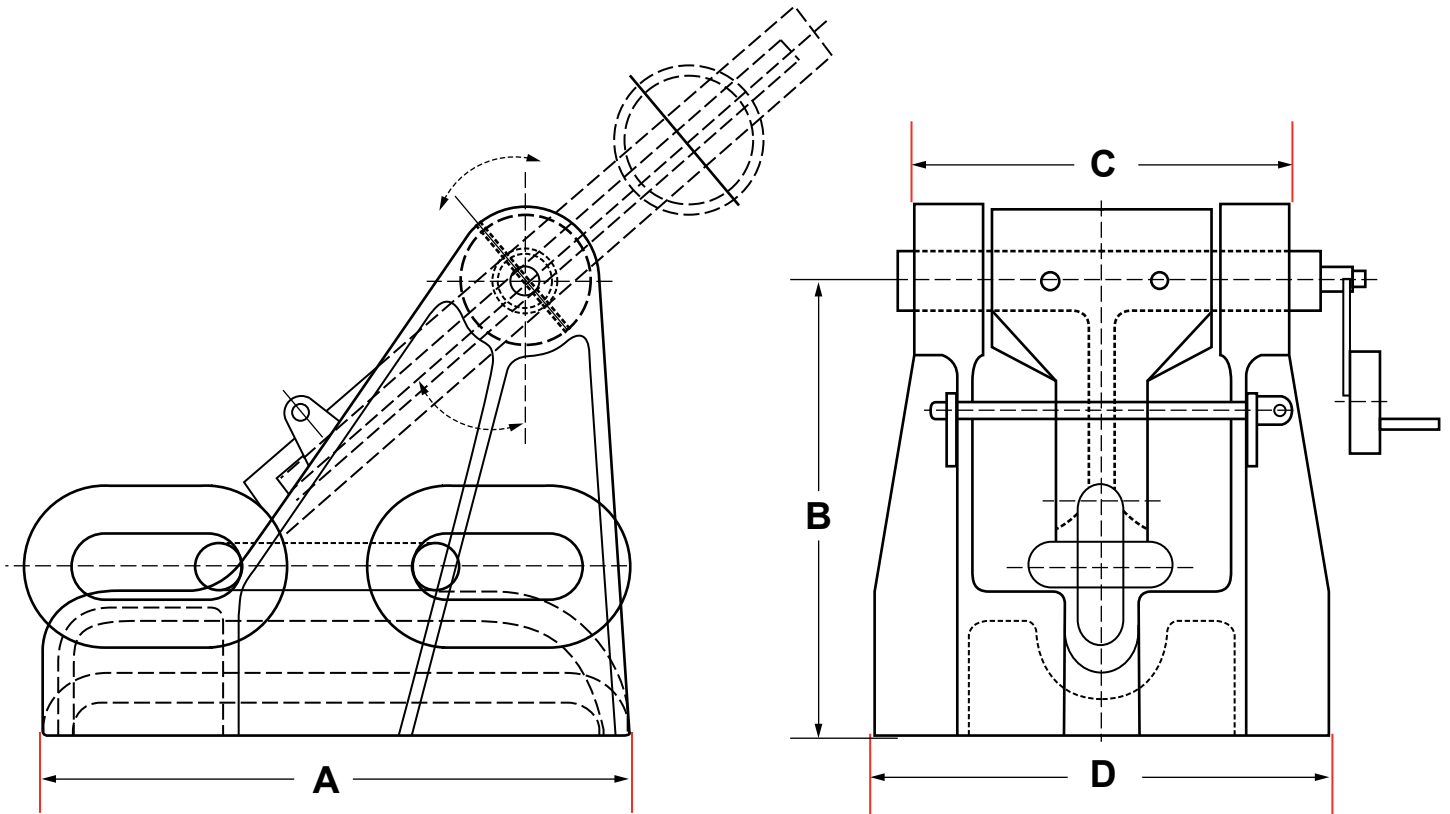


PAWL TYPE CHAIN STOPPER



NOMINAL NO.	NOMINAL DIA. OF ANCHOR CHAIN	DIMENSIONS (MM)				WEIGHT (KG.)
		A	B	C	D	
42	36-42	530	494	357	422	210
46	42-46	620	538	404	480	396
51	48-51	680	599	438	520	429
56	52-56	730	638	472	560	465
60	58-60	780	670	506	600	480
64	62-64	835	710	538	630	500
68	66-68	885	750	568	660	567
73	70-73	950	801	604	700	682
78	76-78	1015	852	641	750	818
84	81-84	1095	911	686	800	1030
90	87-90	1170	969	732	850	1220
95	92-95	1235	1021	768	900	1420
102	97, 100, 102	1350	1090	816	950	1830
107	105-107	1400	1148	857	1000	2130
114	111-114	1480	1207	902	1050	2410
122	117-122	1585	1280	956	1120	2900